



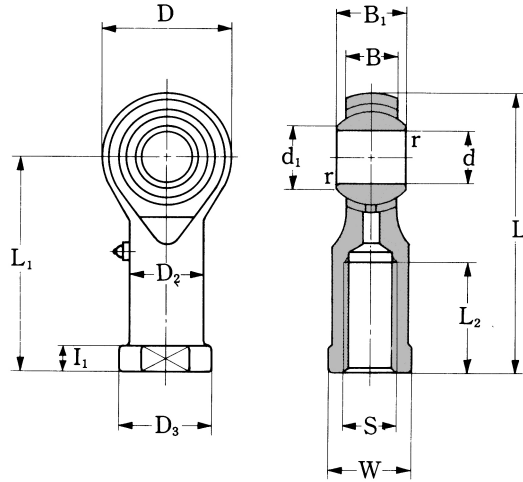
久大軸承有限公司
JOTA BEARING CO., LTD.



萬向軸承、端桿軸承
Spherical Plain Bearings



PHS 標準型



軸承 型號	主要寸法(mm)														球直徑 mm (吋)	靜負荷 容量 Cs kg	重量 gr
	d	S JIS 2級	D	B ± 0.1	B $_{1,0.1}^0$	d ₁	L	h	L ₁	L ₂	W $_{-0.2}^0$	D ₂	D ₃	r			
PHS 5	5	M5X0.8	16	6	8	7.7	35	4	27	14	9	9	11	0.5	11.112 (7/16)	570	16.5
PHS 6	6	M6X1	18	6.75	9	9	39	5	30	14	11	10	13	0.5	12.7 (1/2)	700	25
PHS 8	8	M8X1.25	22	9	12	10.4	47	5	36	17	14	12.5	16	0.5	15.875 (5/8)	1000	43
PHS 10	10	M10X1.5	26	10.5	14	12.9	56	6.5	43	21	17	15	19	0.5	19.05 (3/4)	1350	72
PHS 12	12	M12X1.75	30	12	16	15.4	65	6.5	50	24	19	17.5	22	0.5	22.225 (7/8)	1700	107
PHS 14	14	M14X2	34	13.5	19	16.9	74	8	57	27	22	20	25	0.5	25.4 (1)	2100	160
PHS 16	16	M16X2	38	15	21	19.4	83	8	64	33	22	22	27	0.5	28.575 (1 1/8)	2550	210
PHS 18	18	M18X1.5	42	16.5	23	21.9	92	10	71	36	27	25	31	0.5	31.75 (1 1/4)	3000	295
PHS 20	20	M20X1.5	46	18	25	24.4	100	10	77	40	30	27.5	34	0.5	34.925 (1 3/8)	3500	380
PHS 22	22	M22X1.5	50	20	28	25.8	109	12	84	43	32	30	37	0.5	38.1 (1 1/2)	4200	490
PHS 25	25	M24X2	60	22	31	29.6	124	12	94	48	36	33.5	42	0.5	42.862 (1 11/16)	7400	750
PHS 30	30	M30X2	70	25	37	34.8	145	15	110	56	41	40	50	0.5	50.8 (2)	9400	1130